

# LX Hebelzug

Traglast 250–500 kg

Extrem kompakte, leichtgewichtige und mobile Ausführung für den unkomplizierten Einsatz unter beengten Raumverhältnissen oder bei wechselnden Arbeitshöhen. Geringer Kraftaufwand am Hebel für absolut zuverlässiges Arbeiten bis zum letzten Hebelklick. Ideal für das Befestigen, Verzurren und Positionieren im Kleinlastbereich.

## Zuverlässiges Last-Handling

Die Vorzüge der mit einem einstufigen Übersetzungsgetriebe ausgeführten LX -Baureihe sind der geringe Kraftaufwand am Handhebel bei gleichzeitig zuverlässiger Hebeleistung. Die Last ist sicher befestigt bis zum letzten Hebelklick.

## Extrem kompakt und leicht

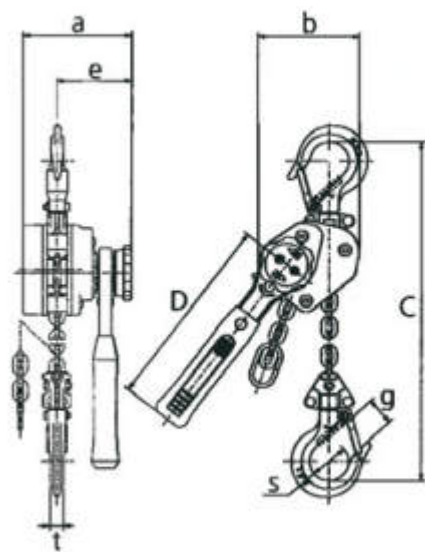
Dank innovativer Technologie ist die LX-Baureihe außerordentlich kompakt und leicht. Die Geräte bieten ein leichtes Handling, sogar beim Einsatz unter begrenzten Raumverhältnissen oder bei wechselnden Arbeitshöhen.

## Vernickelte Lastketten

Die einzigartige Forschung und Entwicklung bringt hier Spitzenleistungen auf Weltklassenniveau. Die aus einer speziellen hochfesten Legierung hergestellte, vernickelte Lastkette der Güteklasse T, Ausführung V (G 100) gemäß Norm EN 818-7 (Bruchfestigkeit 1.000 N/mm<sup>2</sup>) bietet eine unschlagbare Kombination aus Strapazierfähigkeit, Rostbeständigkeit und Verschleißfestigkeit.

### Unkomplizierte und sichere Anwendung

- Aluminiumgehäuse
- geringe Handhebelkraft
- feinverzahntes Getriebe
- 2 mm Hub pro Klick



LX005



Modell	Abmessungen							
	a	b	c	d	e	g	s	t
	mm	mm	mm	mm	mm	mm	mm	mm
LX003	90,5	73,5	205	150	62	21,0	32,0	11
LX005	102,0	93,0	246	180	68	24,5	35,5	12

## Extrem leicht und kompakt



**Kettenfreilaufschaltung**  
Zuverlässiges Lasthandling

**wartungsfreundlich**  
korrosionsbeständig und langlebig

**Präzisionsgetriebe**  
geringe Handbedienkraft

**vernickelte Lastkette**  
Güteklasse T, Ausführung V (G 100)  
gemäß Norm EN 818-7,  
Bruchfestigkeit 1.000 N/mm<sup>2</sup>

LX003



Gürteltasche für Modell LX003: 17,90€

Modell	Traglast	Hubhöhe	Strangzahl	Lastkette (d × t)	Hebeldruck bei Volllast	Gewicht	Gewicht je m Mehrhub	Preis pro Stück	Preis je m Mehrhub
	kg	m						—	mm
LX003	250	1,5 bzw. 3,0	1	3,2 × 9,0	20	1,7 bzw. 2,0	0,2	287,00	27,60
LX005	500	1,5 bzw. 3,0	1	4,3 × 12,0	31	2,7 bzw. 3,3	0,4	337,30	29,00