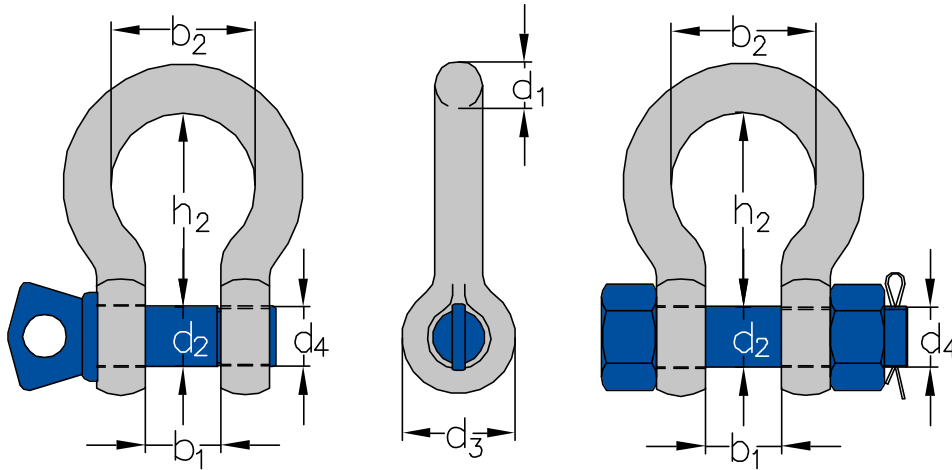


Hochfeste Schäkkel geschweifte Form

feuerverzinkt, Bolzen lackiert

(HA 2 = geschweifte Form - mit Augbolzen)

(HC 2 = geschweifte Form - mit Bolzen, Mutter und Splint)



HA 2 mit Augbolzen

HC 2 mit Bolzen, Mutter und Splint

Vorteile

- geringes Eigengewicht, hohe Traglast
- z.B.: ein Schäkkel DIN 82101, Bolzendurchmesser 22 mm, hat eine Traglast von 2t, der hochfeste Schäkkel, Bolzendurchmesser 22 mm, hat eine Traglast von 4,75t.

Traglast	Nenngröße	Abmessungen							Gewicht		Preis pro Stück			
		d1	d2	d3	d4	b1	b2	h2	HA 2	HC 2	HA 2		HC 2	
t	Zoll	mm	mm	mm	Zoll	mm	mm	mm	kg	kg	VPE	Euro	VPE	Euro
0,33	3/16"	6	6	14	-	10	15	23	0,03	-	10	1,95	-	-
0,5	1/4"	6,5	8	17	5/16"	12	20	28	0,05	0,07	10	1,60	10	2,00
0,75	5/16"	8	10	21	3/8"	13	21	31	0,08	0,10	10	1,90	10	2,40
1	3/8"	10	11	25	7/16"	16	26	36	0,14	0,18	10	2,75	10	3,40
1,5	7/16"	11	13	27	1/2"	18	29	42	0,22	0,25	10	3,40	10	4,00
2	1/2"	13	16	30	5/8"	21	33	48	0,33	0,37	10	4,30	10	5,00
3,25	5/8"	16	19	40	3/4"	27	43	60	0,65	0,71	10	8,70	10	9,90
4,75	3/4"	19	22	48	7/8"	32	51	71	0,97	1,27	10	12,90	10	14,80
6,5	7/8"	22	25	54	1"	36	58	84	1,46	1,78	10	19,90	10	22,00
8,5	1"	25	29	60	1 1/8"	43	68	95	2,39	2,52	10	29,60	10	30,90
9,5	1 1/8"	29	32	67	1 1/4"	46	74	108	3,15	3,53	10	39,20	10	43,80
12	1 1/4"	32	35	76	1 3/8"	52	82	119	4,32	5,04	5	56,50	5	61,40
13,5	1 3/8"	35	38	84	1 1/2"	57	92	133	5,67	6,84	2	76,70	5	82,80
17	1 1/2"	38	41	92	1 5/8"	60	98	146	7,79	8,78	1	99,00	1	108,30
25	1 3/4"	44	51	110	2"	73	127	178	12,51	14,09	1	176,50	1	187,90
35	2"	51	57	127	2 1/4"	83	146	197	18,50	20,90	1	251,50	1	291,70
55	2 1/2"	63	70	152	2 3/4"	105	184	267	37,58	39,90	1	559,00	1	603,00
85	3"	76	82	165	3 1/4"	127	200	330	-	62,00	-	-	1	1.439,00
120	3 1/2"	89	95	203	3 3/4"	146	230	381	-	109,00	-	-	1	2.120,00
150	4"	102	108	229	4 1/4"	165	260	432	-	161,50	-	-	1	2.395,00