

IPHNM10 Horizontalklemmen

Traglast 500–2.000 kg

Für Oberflächen die nicht beschädigt werden dürfen

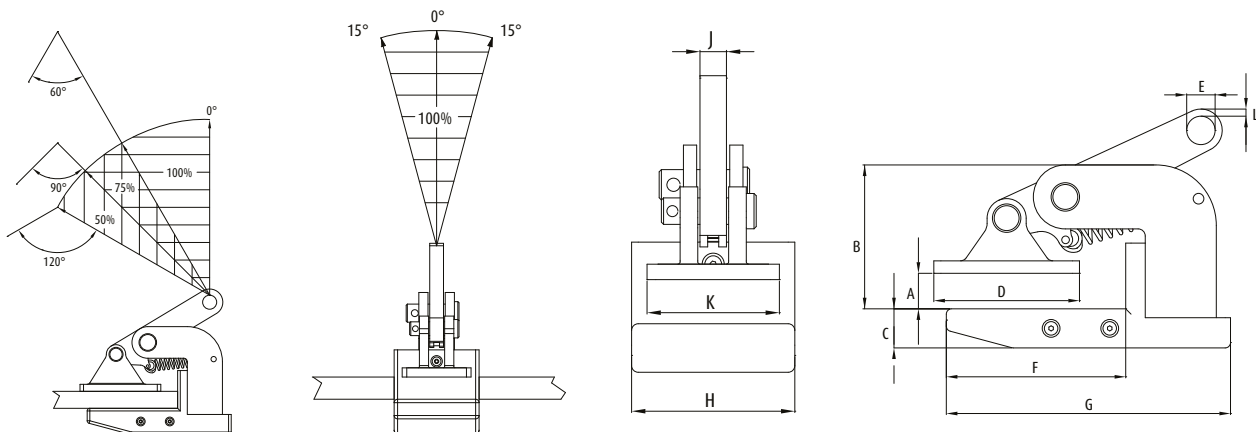
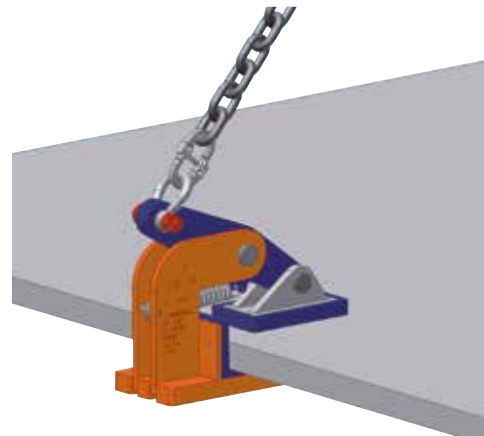
- verfügbare Maulöffnungen: 0 bis 60 mm
- Geschweißter und vergüteter Stahlkörper für Stärke und kleinere Größe. Geschmiedete, vergütete Komponenten wo angefragt.
- individuell prüfbelastet mit 200% der Traglast erhältlich auf Anfrage
- Firmenname (CrosbyIP), Logo, WLL und Maulöffnung sind permanent in den Körper gestempelt.
- Jedes Stück trägt eine eigene Seriennummer, die zusammen mit der Prüflast in den Korpus eingestanzt ist. Die Seriennummer ist außerdem im Prüfnachweis vermerkt, der dem Wartungs- und Garantieheft beiliegt.
- Wartungs-Revisionsteile sind verfügbar.
- hergestellt in einem nach ISO 9001 zertifizierten Werk
- alle Größen sind mit **RFID** ausgerüstet



Die IPHNM10-Hebeklemmen können in nahezu allen Industriezweigen zum Einsatz kommen, wo Lasten während des Hebens oder des Transportierens vor Beschädigungen geschützt werden müssen.

Dies gilt auch für Materialien mit sehr glatten Oberflächen, Verbundstoffe, Bleche mit einer Schutzschicht oder mit einer sehr harten Oberfläche.

Die Klemmen müssen mindestens paarweise eingesetzt werden.



Modell	Traglast (pro Paar) kg*	Greifbereich A mm	Abmessungen									Gewicht kg	Preis pro Stück Euro
			B mm	C mm	D mm	E mm	F mm	G mm	H mm	J mm	K mm		
0.5 IPHNM10	500	0–20	81	22	82	16	101	160	74	12	60	2,0	872,00
1 IPHNM10	1.000	0–35	93	30	92	16	103	164	74	12	60	3,5	930,00
2 IPHNM10	2.000	0–30	139	30	131	22	166	245	100	20	74	7,5	1.088,00
2 IPHNM10J	2.000	30–60	169	30	131	22	166	245	100	20	74	8,0	1.245,00

* Sicherheitsfaktor auf Basis von EN 13155 und ASME B30.20