

TAG Allzweckgreifer

universell einsetzbar, Traglast 350–5.000 kg

Ausstattung und Verarbeitung

Durch die Federspannung der Klemmbacke wird das Transportgut auch dann festgehalten, wenn das Zugmittel entlastet wird. Geöffnet wird der Allzweckgreifer mit Einfachöffner durch Anheben und gleichzeitigem Ziehen am Hebel. Das Schließen der Klemmbacke erfolgt durch die Federvorspannung.

Der universell einsetzbare Greifer TAG bringt beim Verladen und Heben von Gütern durch den Wegfall des Einsatzes von Ketten, Seilen usw. eine hohe Zeitersparnis. Der große Greifbereich ermöglicht den Einsatz für unterschiedlichste Transportaufgaben im Stahl- und Apparatebau, bei der Bestückung von Werkzeugmaschinen und Fertigungseinrichtungen sowie beim Schweißen und Montieren von Werkstücken aller Art.

Allzweckgreifer bis 2,0t Traglast sind mit Rundgliederketten, die Greifer mit höherer Traglast mit Flyerketten ausgerüstet.

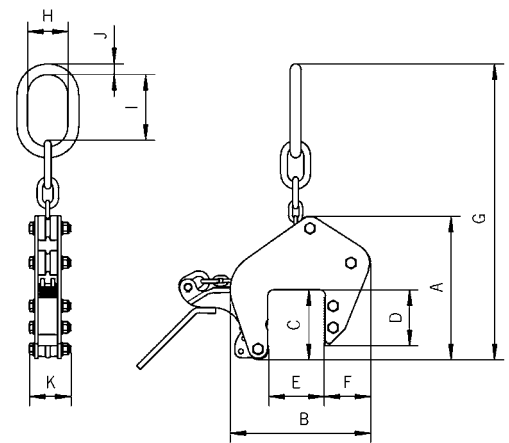


Hinweis

Die Oberflächenhärte des Transportgutes darf HRC 30 nicht überschreiten!

* Option

Die Allzweckgreifer TAG 0,35–1,25 sind auch mit einem Schutzbelag auf den Klemmbacken lieferbar. Die angegebenen Greifbereiche verringern sich dadurch um 10 mm. Für Güter mit unsauberen, öligen oder fettigen Oberflächen ist der Schutzbelag nicht einsetzbar.



Modell	Traglast kg	Greifbereich E mm	Abmessungen										Gewicht kg	Preis pro Stück Euro
			A	B	C	D	F	G	H	I	J	K		
TAG 0,35/100	350	0–100	264	259	128	100	85	550	75	121	20	78	8,7	718,00
TAG 0,35/200	350	90–200	382	434	195	156	120	760	75	121	20	90	16,3	998,00
TAG 0,75/100	750	0–100	264	259	128	100	85	550	75	121	20	83	8,6	787,00
TAG 0,75/200	750	90–200	382	434	195	156	120	760	75	121	20	90	16,6	1.090,00
TAG 1,25/100	1.250	0–100	320	289	128	100	85	570	75	121	20	83	14,9	869,00
TAG 1,25/200	1.250	90–200	382	434	195	156	120	760	75	121	20	90	24,3	1.189,00
TAG 2,0/100	2.000	0–100	328	415	135	115	105	571	75	121	20	105	20,8	1.113,00
TAG 2,0/200	2.000	90–200	375	515	195	165	160	750	75	121	20	105	29,1	1.438,00
TAG 3,0/90	3.000	5–90	297	290	136	106	91	570	82	111	32	137	26,5	1.450,00
TAG 5,0/90	5.000	5–90	297	290	136	106	91	570	82	111	32	147	30,5	1.809,00
TAG 5,0/170	5.000	80–170	354	423	180	155	118	620	82	111	32	147	43,8	a.A.