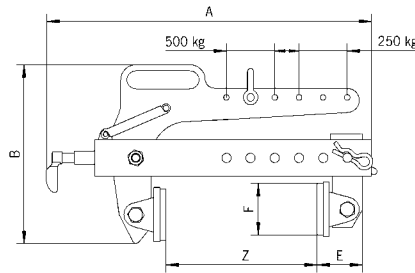
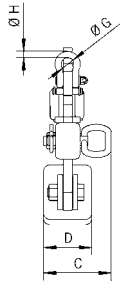


TVB Blockgreifer

Traglast 250 / 500 kg

Der Blockgreifer TVB findet seine Verwendung beim Transport von Stein- und Betonblöcken und anderen parallelwandigen Gütern. Der mit Schutzbelag ausgestattete Greifer gewährleistet einen sicheren und schonenden Transport. Der Greifbereich und die Schwerpunktlage sind einfach und schnell mittels Steckbolzen einstellbar.



➤ Hinweis

Die Oberfläche des Transportgutes muss trocken, sauber, öl- und fettfrei sein!

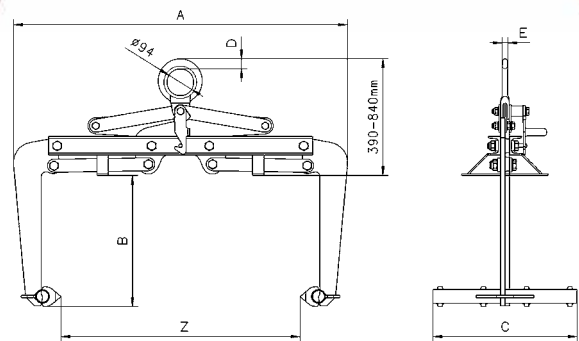
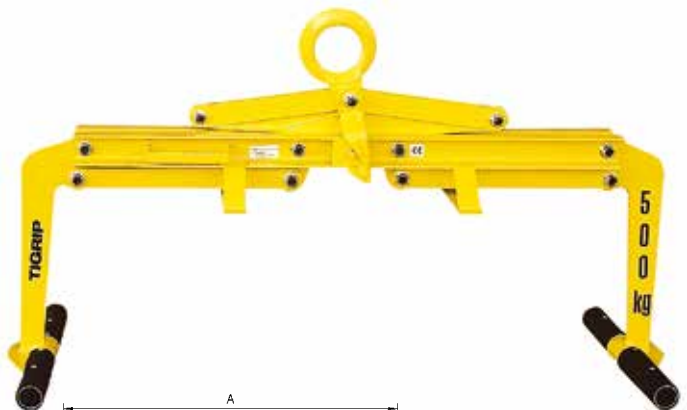
Modell	Traglast kg	Greifbereich Z mm	Abmessungen								Gewicht kg	Preis pro Stück Euro
			A mm	B mm	C mm	D mm	E mm	F mm	Ø G mm	Ø H mm		
TVB 500	250 / 500	0-240	537	296	112	80	75	85	22	10	13	1.552,00

TBA Ballengreifer

Traglast 200 – 1.000 kg

Ballengreifer nehmen bis 1,3 m breite Ballen aus Fadenwolle, Holzwolle, Stoff, Papier, Pressstroh sowie verschiedenartigen Spänen auf, transportieren sie unfallsicher mit festem Griff und auch behutsam, wenn es sich um Verarbeitungsware handelt.

In diesem Fall werden die Greifarme mit weichem Material gepolstert. Die Sperrklinke rastet nur beim Öffnen des Greifers ohne Handbetätigung ein.



➤ Hinweis

Der Standardgreifer ist mit Schutzbelag ausgestattet.

Auf Anfrage auch mit Verzahnung lieferbar.

Modell	Traglast kg	Greifbereich Z mm	Abmessungen					Gewicht kg	Preis pro Stück Euro
			A mm	B mm	C mm	D mm	E mm		
TBA 0,2/700	200	250-700	890	420	500	35	20	40	a.A.
TBA 0,3/900	300	450-900	1.090	420	500	35	20	42	a.A.
TBA 0,5/1100	500	650-1.100	1.290	420	500	35	20	45	a.A.
TBA 0,75/1300	750	850-1.300	1.550	420	500	35	20	62	a.A.
TBA 1,0/1300	1.000	850-1.300	1.550	420	500	35	20	62	a.A.