

# TCS Coil-Kipphaken

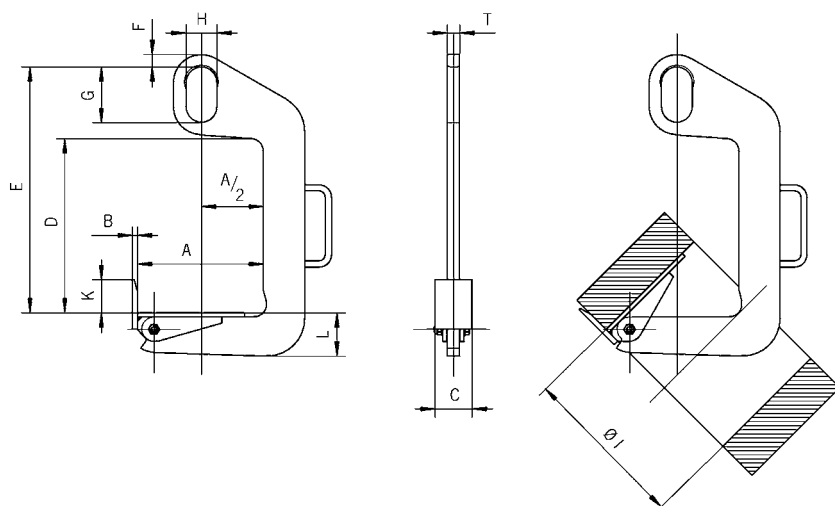
Traglast 500 – 3.000 kg

Der Coil-Kipphaken ist ein universell einsetzbarer C-Haken. Er kann aufgrund seiner schwenkbaren Kippnase Coils sowohl liegend als auch stehend aufnehmen oder ablegen. Über die Kippnase des Hakens wird das Coil absolut sicher um 90° geschwenkt.

Das schonende Abrollen der Kippnase ermöglicht ein vollkommen ruckfreies Aufnehmen bzw. Ablegen des Coils und dient zusätzlich als Sicherheitsnase gegen unbeabsichtigtes Abrutschen beim Transport.



Modell	Traglast kg	Coilbreite		Abmessung											Gewicht kg	Preis pro Stück Euro
		A min mm	A max mm	B mm	C mm	D mm	E mm	F mm	G mm	H mm	K mm	L mm	T mm	Ø I mm		
TCS 0,5/120	500	50	120	10	60	330	470	20	110	60	50	45	20	220	6,9	852,00
TCS 0,5/200	500	100	200	10	60	330	470	20	110	60	50	50	20	300	9,6	909,00
TCS 1,0/200	1.000	100	200	10	80	460	600	20	110	60	60	65	25	300	15,4	1.008,00
TCS 1,0/300	1.000	200	300	10	80	460	600	20	110	60	60	70	25	400	20,0	1.049,00
TCS 2,0/200	2.000	100	200	12	90	420	600	30	135	75	80	85	30	300	24,8	1.168,00
TCS 2,0/300	2.000	200	300	12	90	420	600	30	135	75	80	95	30	400	33,4	1.262,00
TCS 3,0/200	3.000	100	200	15	100	610	820	40	160	90	100	100	35	300	45,0	1.412,00
TCS 3,0/300	3.000	200	300	15	100	610	820	40	160	90	100	110	35	400	51,0	1.599,00



## ➤ Hinweis

Andere Größen und Ausführungen auf Anfrage.